



АТОМ

Стационарный газоанализатор

Серия датчиков АТОМ выполнена во взрывобезопасном исполнении и предназначена для непрерывного мониторинга опасных концентраций горючих, токсичных газов, летучих органических соединений (ЛОС) и кислорода (O₂) в воздухе рабочей зоны.



Особенности и преимущества АТОМ

- Применяемые типы сенсоров: PID, LEL, EC, MEMS и IR (углеводороды, CO2);
- Одновременное наличие выходных сигналов: 4-20 мА и HART;
- Возможность замены сенсора на другой тип;
- Диапазон температуры и окружающей среды от -60°C до +65°C;
- Светодиодный индикатор состояния (работа, ошибка, сервис);
- Яркий OLED-дисплей для отображения показаний и доступа в меню;
- Доступ к настройкам и калибровке: магнитный ключ, HART, Bluetooth*, UART (для сервисного подключения);
- Два отверстия под кабельный ввод M20 / M25.



SMART-сенсор

- Энергонезависимая память SMART-сенсора для хранения настроек;
- Встроенный датчик температуры обеспечивает адаптивный подогрев SMART- сенсора.

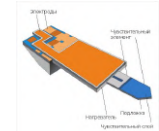
3 года гарантия
20 лет срок службы

*Опционально

Газы	Взрывоопасные и токсичные газы, кислород. Летучие органические соединения (ЛОС)
Диапазон температуры	от -60°C до +65°C
Вид взрывозащиты	1 Ex d IIC T6 Gb X
Защита от пыли и влаги	IP66, IP68, IP69
Напряжение питания	Номинальное: 24 В Допустимый диапазон: 16-36 В
Выходной сигнал	Аналоговый 4-20 мА / HART
Дисплей	Графический OLED-дисплей
Цифровой интерфейс	Bluetooth (приложение на Android)*
Относительная влажность	Не более 98% (без конденсации влаги)
Диапазон атмосферного давления	80 - 120 кПа
Потребляемая мощность	Не более 2 Вт
Номинальное время установления выходного сигнала по уровню T0,9	10 с IR / 15 с LEL, MEMS / 30 с EC / 30 с PID
Предел времени прогрева газоанализатора, не более	10 мин IR, PID / 60 мин LEL, EC / 20 мин MEMS
Средняя наработка на отказ	100000 ч IR / 35000 ч LEL, EC, PID / 70000 ч MEMS
Настройка	С помощью магнитного ключа, Bluetooth*, HART, адаптер USB-UART для ПК
Корпус	Алюминий, нержавеющая сталь 316L
Габаритные размеры (ДхШхВ)	156x120x105 мм
Вес	2 кг алюминиевый сплав, 3,9 кг нержавеющая сталь

Применяемые типы сенсоров:

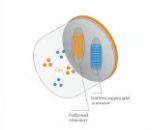
АТОМ-MEMS с полупроводниковым сенсором



АТОМ-IR с инфракрасным сенсором



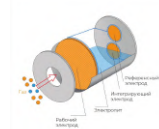
АТОМ-LEL с термокаталитическим сенсором



АТОМ- PID с фотоионизационным сенсором



АТОМ-EC с электрохимическим сенсором

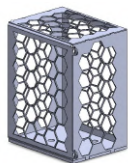


*Опционально

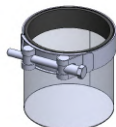
Аксессуары

Быстрый и удобный монтаж

01



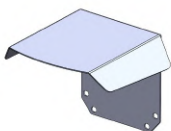
02



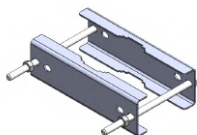
03



04



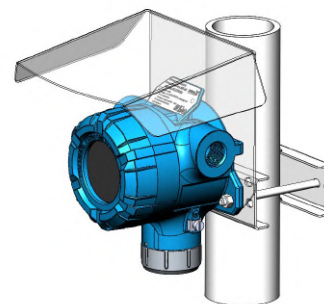
05



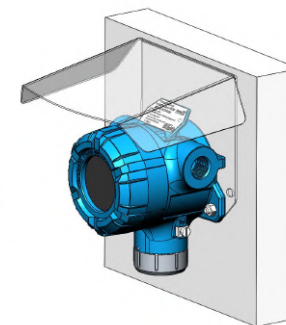
06



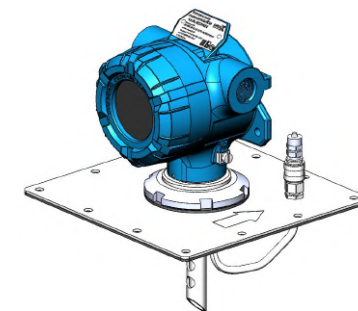
01



02



03



- 01. Антивандальная защита
- 02. Защитный кожух от насекомых
- 03. Калибровочная насадка
- 04. Защитный козырек от солнца и осадков
- 05. Комплект для монтажа на трубу (диаметр трубы 38-68 мм)
- 06. Комплект для монтажа в воздуховод

- 01. Вид крепления для монтажа на трубу
- 02. Вид крепления для монтажа на стену
- 03. Вид крепления для монтажа в воздуховод



www.mirax-safety.com