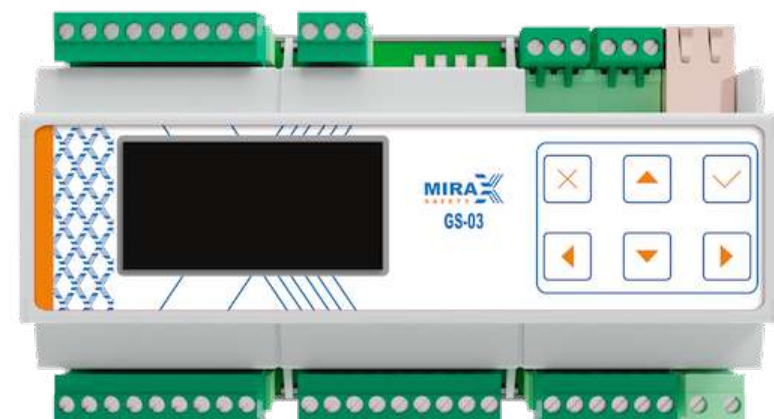




# GS-03

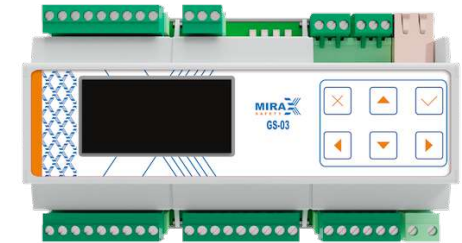
Система газоаналитическая



Многоканальная газоаналитическая система Mirax GS-03 предназначена для автоматического непрерывного измерения и контроля токсичных, а также горючих веществ в воздухе рабочей зоны.

## Особенности и преимущества Mirax GS-03

- Подключение до 8 каналов с аналоговыми выходами 4-20 мА или до 32 канала при подключении по RS-485 (Modbus RTU);
- Монтаж на DIN-рейку;
- LED-дисплей с 6-кнопочной клавиатурой на лицевой панели;
- Архив данных и событий не менее 200 000 записей;
- Запись архива на SD-карту;
- Связь с системой верхнего уровня по интерфейсам RS-485 и Ethernet;
- Беспроводная передача данных может осуществляться по Bluetooth\*;
- Используются датчики «МИРАКС», а также датчики импортных и отечественных производителей;
- 4 конфигурируемых реле;
- Срок службы – 20 лет.



\*Опционально

Диапазон температуры	от -20°C до +65°C
Защита от пыли и влаги	IP20
Относительная влажность	Не более 90% (без конденсации влаги)
Напряжение электропитания	Номинальное: 24 В диапазон: 18-32 В
Интерфейсы цифровые	RS-485 (Modbus RTU), Ethernet (Modbus TCP), USB
Интерфейсы беспроводные	Bluetooth*
Типы входного сигнала	4-20 мА (от 1 до 8 датчиков) Modbus RTU (от 1 до 24 датчиков)
Организация питания и цифрового интерфейса RS-485	Клеммное соединение
Сигналы реле	«Порог 1», «Порог 2», «Порог 3», «Авария»
Программное обеспечение	Встроенное ПО для конфигурации
Индикация	OLED-дисплей, светодиодная и звуковая индикация
Архивирование событий	Встроенное
Размеры	155×60×90
Вес	0,5 кг
Материал корпуса	АБС пластик
Межповерочный интервал	1 год

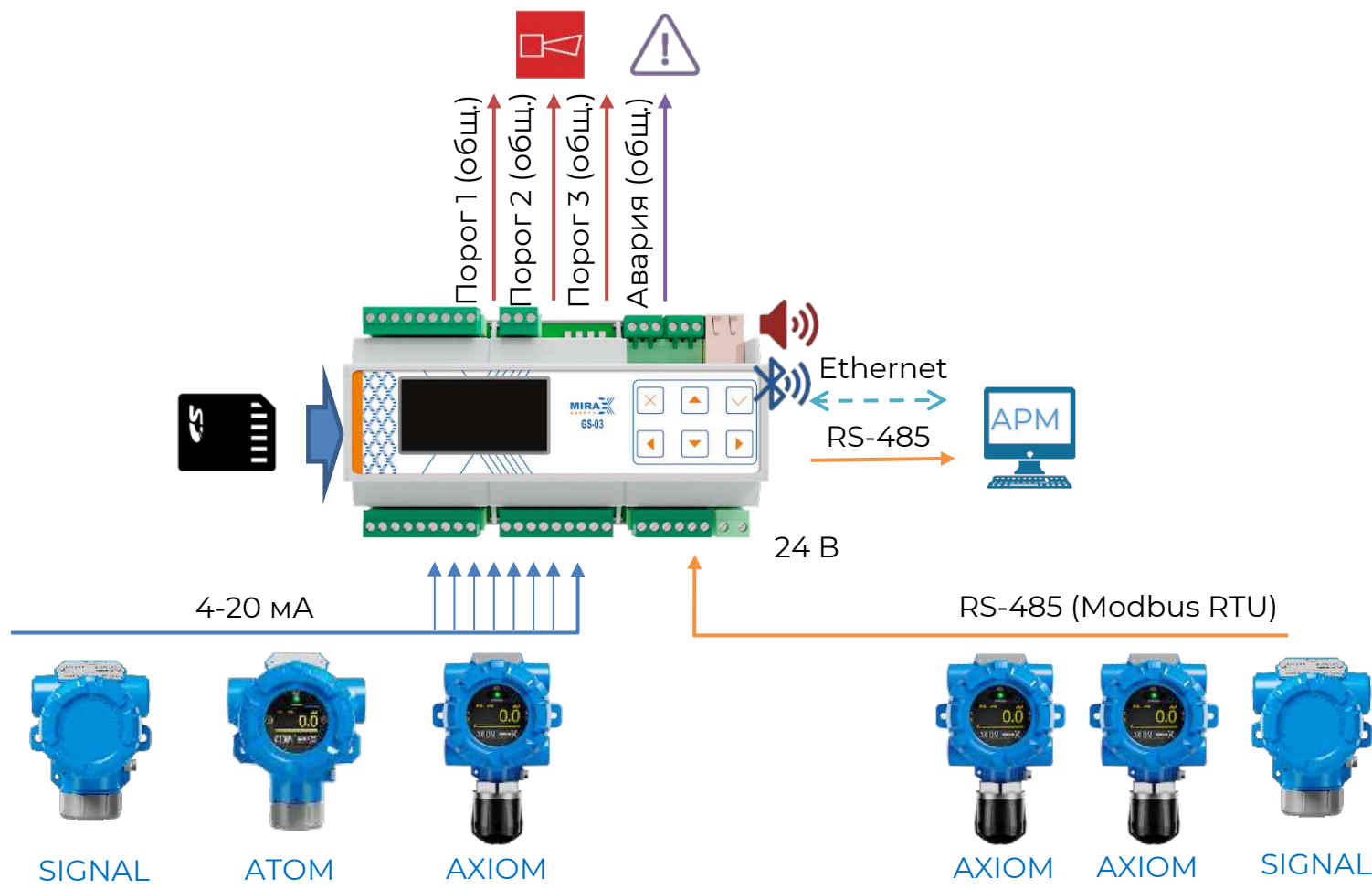
\*Опционально

# Структурная схема системы Mirax GS-03

- 20 ... +65 °C

0% отн. <  < 95% отн.

 80 ... 120 кПа



Подключение до 8 датчиков с выходом 4-20 мА

Подключение до 32 датчиков по Modbus RTU